

Plan Nacional MULTIMODAL 2024

Comunidad Nacional de Conocimiento para la:

SALUD Y LA SEGURIDAD EN EL TRABAJO EN ALTURAS

El cuidado de sí
suma a tu vida

SESIÓN 5: EQUIPO ESPECIALIZADO PARA TRABAJO EN ALTURAS

Experto Líder:

Julio Ricardo Patarroyo Montejo

Perfil Profesional:

Ingeniero Industrial especializado en Gerencia de Mercados y en Gerencia de Salud Ocupacional, docente universitario en programas de posgrados de Seguridad y Salud en el Trabajo, Entrenador de entrenadores OSHA en estándares de seguridad y salud ocupacional y entrenador de entrenadores NIOSH en seguridad y salud en minas subterráneas de carbón



juliopatarroyo@gmail.com



3123606907



Ruta del conocimiento

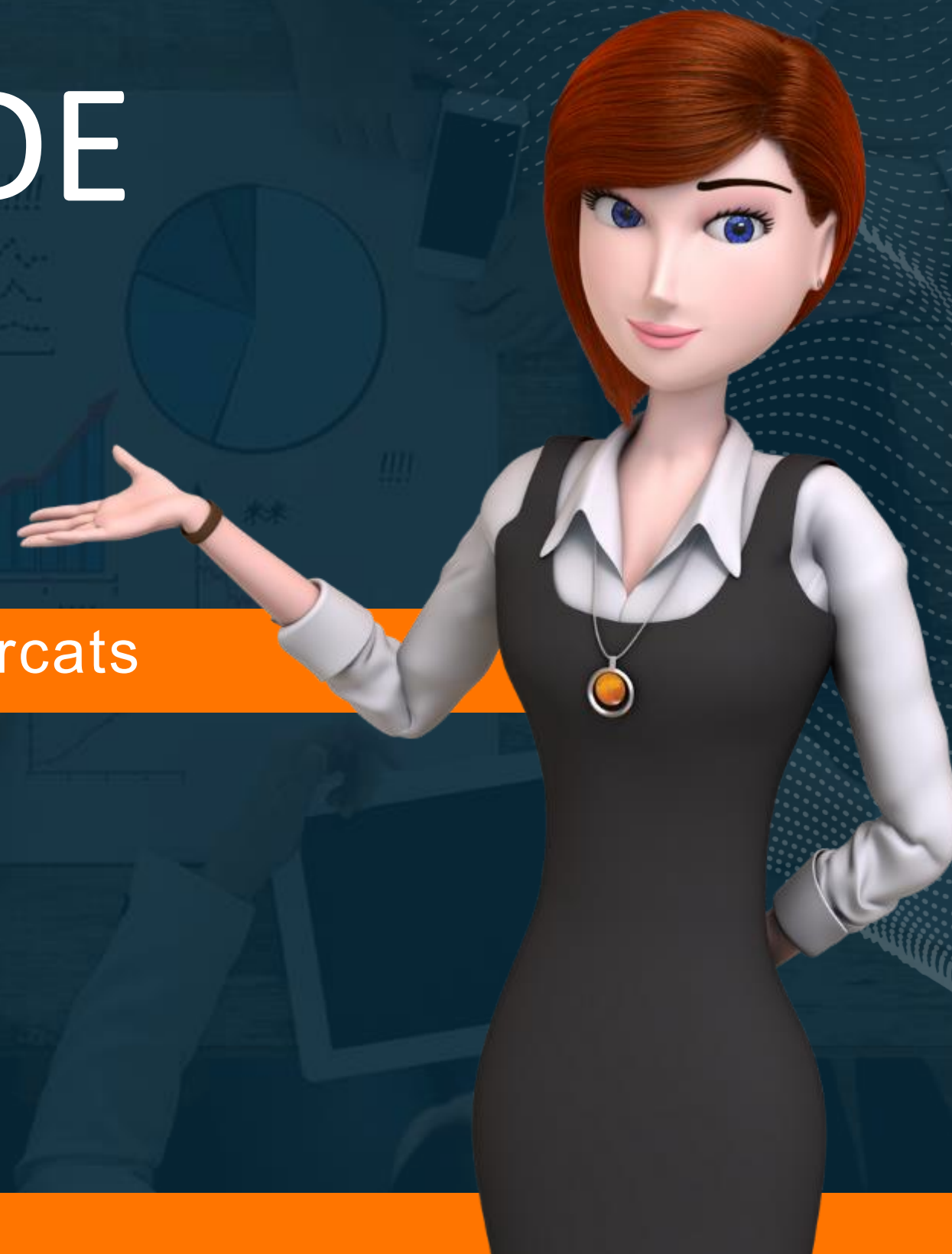


Evaluémonos



“VER MÁS ALLÁ DE LO EVIDENTE”

The Thundercats



OBJETIVO GENERAL

DEFINIR CRITERIOS PRÁCTICOS PARA IDENTIFICAR E IMPLEMENTAR EQUIPO ESPECIALIZADO PARA TRABAJO EN ALTURAS.



Objetivos específicos



Identificar Marco Legal
Disponibile



Identificar Marco Técnico
Aplicable



Identificar Marco Administrativo
Aplicable

MARCO LEGAL

Marco Legal Colombia

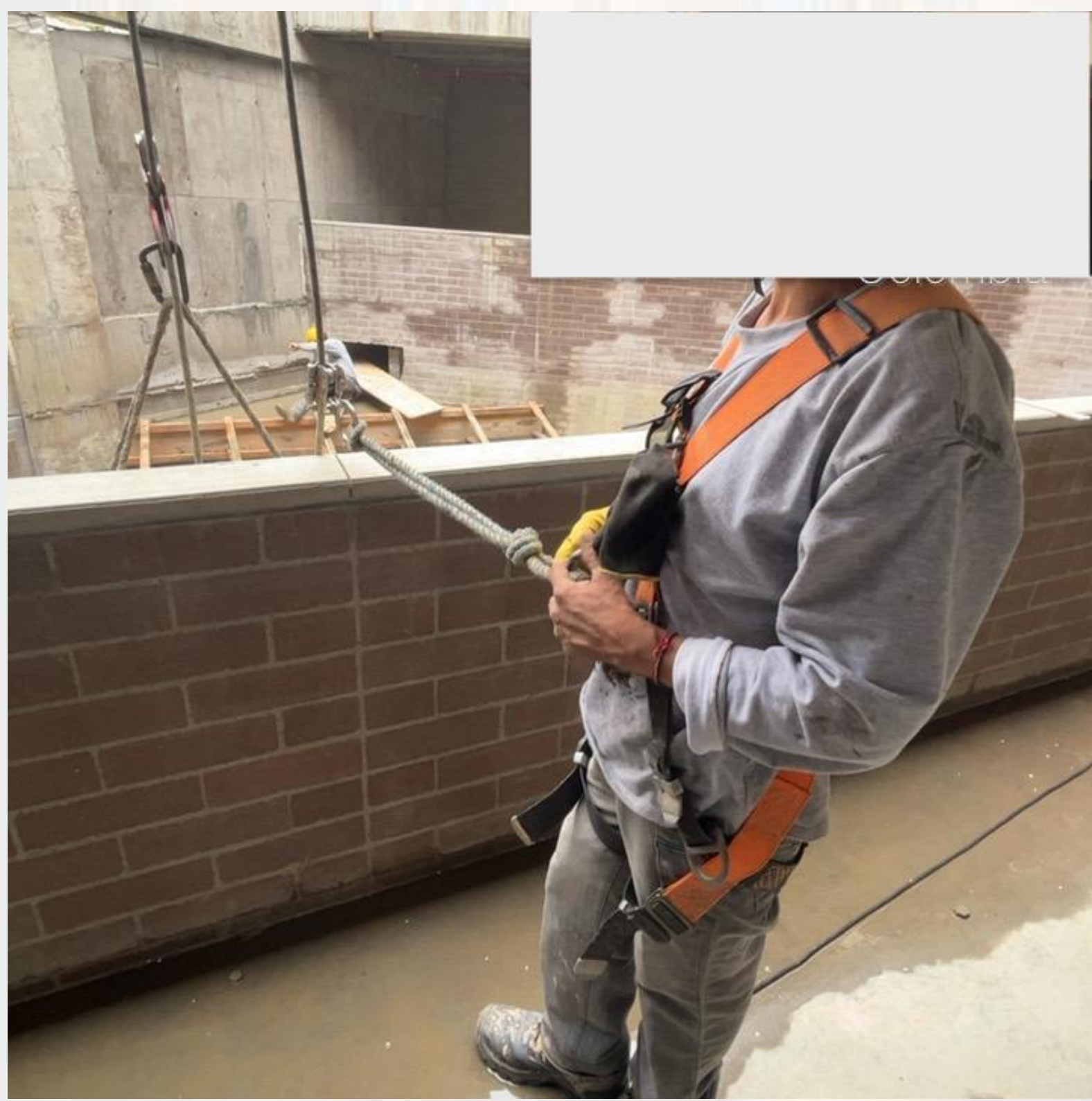


RESOLUCION 4272 DE 2021

Trabajo en alturas: Actividad que realiza un trabajador que ocasione la suspensión y/o desplazamiento, expuesto a riesgo de caída, mayor a 2.0 metros, con relación del plano de los pies del trabajador al plano horizontal inferior más cercano a él.



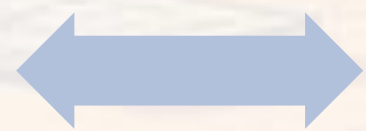
ABC – TRABAJO EN ALTURAS



ANCHOR

CONNECTOR

BODY





ARTÍCULO 22. MEDIDAS DE PROTECCIÓN CONTRA CAÍDAS EN ALTURAS



MEDIDAS DE PROTECCIÓN CONTRA CAÍDAS

- ❑ Los elementos o equipos de los sistemas de protección contra caídas deben ser certificados y compatibles entre sí en tamaño, figura, materiales, forma, diámetro.

MEDIDAS DE PROTECCIÓN CONTRA CAÍDAS

- ❑ Los equipos de protección contra caídas se deben seleccionar y usar según las necesidades determinadas para un trabajador, las condiciones, tipo de la tarea y los sistemas de acceso a utilizar. Todo sistema seleccionado debe: garantizar la seguridad del trabajador al momento de una caída, permitir la distribución de fuerza, amortiguar la fuerza de impacto, garantizar la resistencia de los componentes y estar protegido ante la corrosión o ser aislantes eléctricos, antiestáticos o ignífugos cuando se requieran brindando las demás protecciones a los riesgos asociados que sean requeridas.

MEDIDAS DE PROTECCIÓN CONTRA CAÍDAS

- ❑ Todo sistema y/o equipo sometido a una caída debe ser retirado de la operación y no podrá volver a ser utilizado hasta que sea avalado por el fabricante o por una persona calificada; en el caso de los dispositivos retráctiles u otros equipos cuya restauración está prevista en las normas técnicas nacionales o en su defecto, en las normas internacionales y/o de acuerdo con las recomendaciones fabricante (sic) podrán ser enviados a reparación por el fabricante o uno de sus representantes autorizados para tal fin.



- Sistemas para Espacios Confinados
- Líneas de Vida Horizontales
- Sistemas de Personalizados

SISTEMAS PARA ESPACIOS CONFINADOS



SISTEMA BÁSICO PARA ELEVACIÓN

- ✓ Apoyo como medio de ingreso / Salida
- ✓ Sistema de detención de caídas
- ✓ Apoyo como medio de rescate
- ✓ Ajuste de ancho y alto
- ✓ Ajustable en anchura y altura



SISTEMA AJUSTABLE PARA ELEVACIÓN

- ✓ Apoyo como medio de ingreso / Salida
- ✓ Sistema de detención de caídas
- ✓ Apoyo como medio de rescate
- ✓ Ajuste de ancho y alto
- ✓ Ajustable en anchura y altura



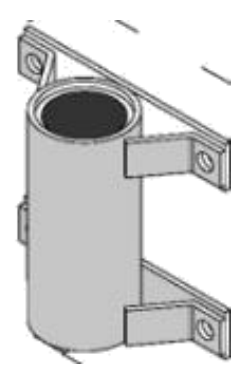
SISTEMA BRAZO DAVIT

- ✓ Para trabajos con restricción en la distancia de claridad.
- ✓ Presenta versatilidad con múltiples opciones de base de soporte



TIPOS DE BASE DE SOPORTE

Permanente



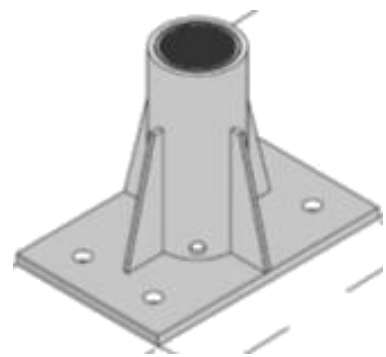
Base vertical concreto



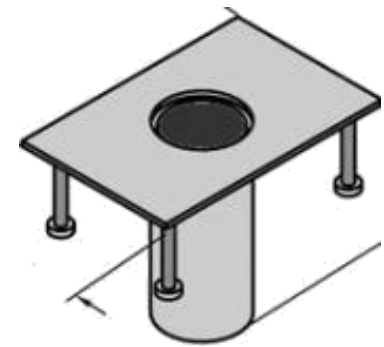
Base horizontal concreto



Base horizontal concreto

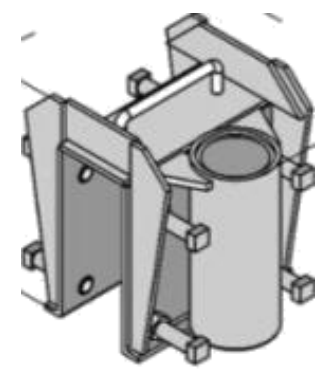


Base horizontal concreto

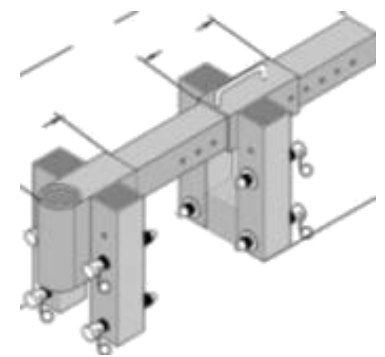


Base horizontal concreto

Portatil



Base para viga



Base ajustable para viga



Base collarin para manhole

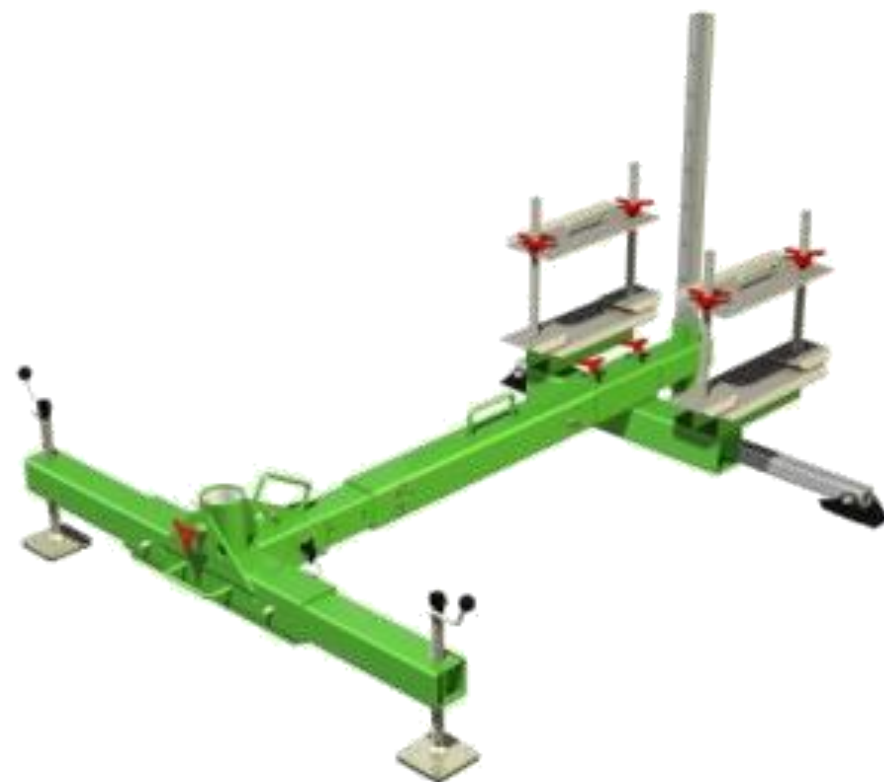


Base de Contrapeso



Base para montaje en vehículo

TIPOS DE BASE DE SOPORTE CONTRAPESO



SISTEMA PARA ACCESO LATERAL



Diseñado para acceso horizontal con posicionamiento vertical al interior del espacio confinado



SISTEMA POSTE PORTÁTIL



- ✓ Múltiples puntos de anclaje giratorios
- ✓ Se puede usar como anclaje de LVH
- ✓ Uso como poste de brazo Davit



WINCHE



SISTEMAS DE RESCATE

SECUENCIA:

1. Se presenta la caída
2. La caída es detenida
3. Se activa el equipo de rescate con pértiga o a mano
4. El trabajador desciende lentamente al nivel inferior



LÍNEAS DE VIDA HORIZONTALES EN RIEL

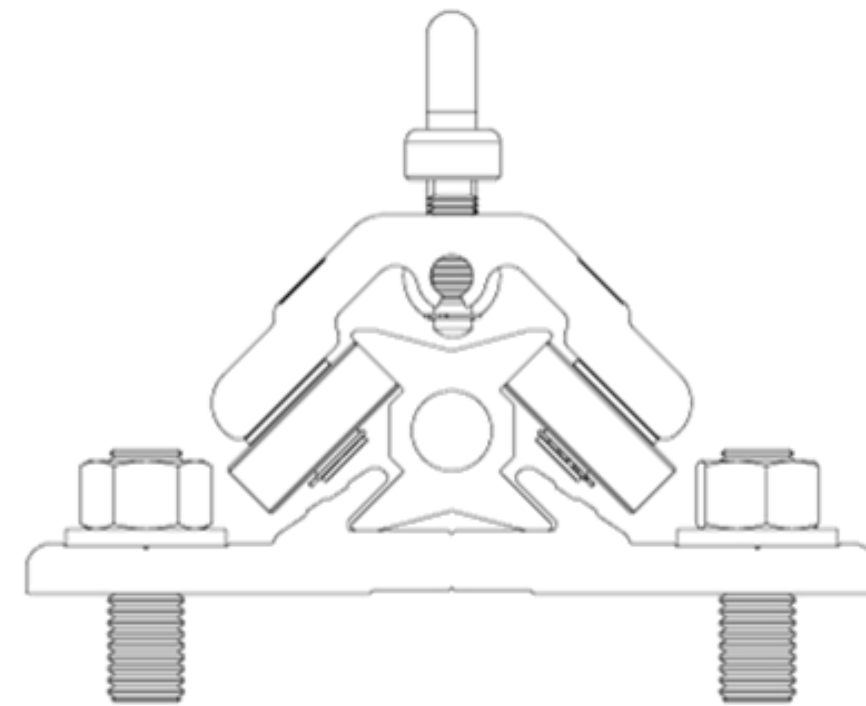
El Riel es el ultimo desarrollo tecnológico en sistemas de líneas de vidas horizontales.



LÍNEAS DE VIDA HORIZONTALES EN RIEL

Características

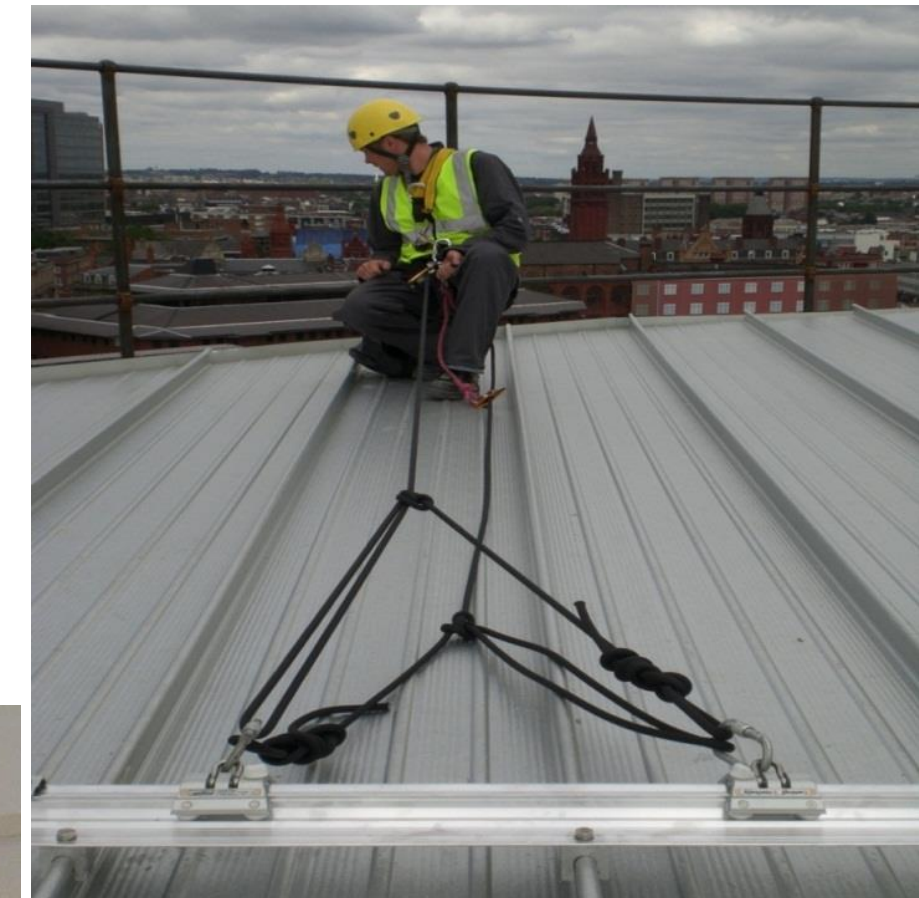
- Líneas Continuas y rígidas
- No-Flexible
- Menor carga a la estructura
- **Sin Intermedios**
 - Transición suave
- **Aluminio tipo T6 Grado Marino**
 - Alta resistencia a la corrosión



LÍNEAS DE VIDA HORIZONTALES EN RIEL

Ventajas del Sistema Riel

- Baja carga, permite instalarlo sobre una estructura débil.
- Transición suave permite el uso con facilidad.
- Se puede formar para seguir el contorno el edificio
- Ideal para rapel y trabajo en suspensión



LÍNEAS DE VIDA HORIZONTALES EN RIEL

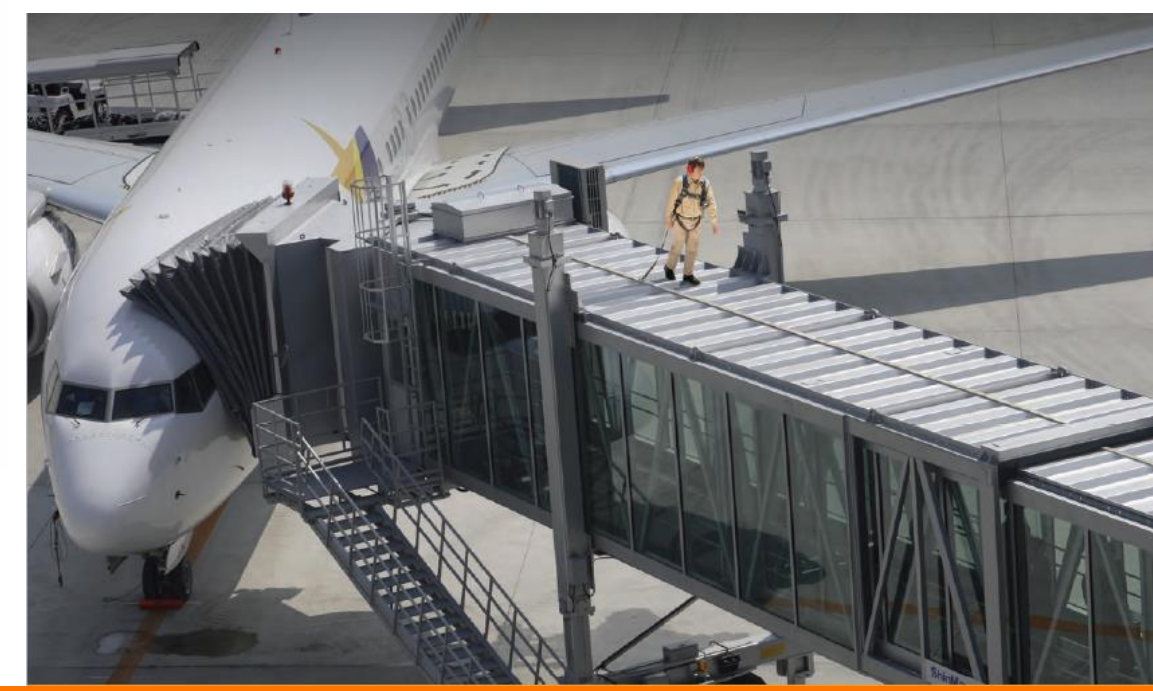
Opción de riel ultra plano para camuflarse arquitectónicamente con la estructura o para mantenerse conectado en las exigencias del entorno



Palacio de las Artes Reina Sofia, Valencia, España



Puente Pabellón, Zaragoza, España



SISTEMAS PERSONALIZADOS



SISTEMAS PERSONALIZADOS



SISTEMAS PERSONALIZADOS



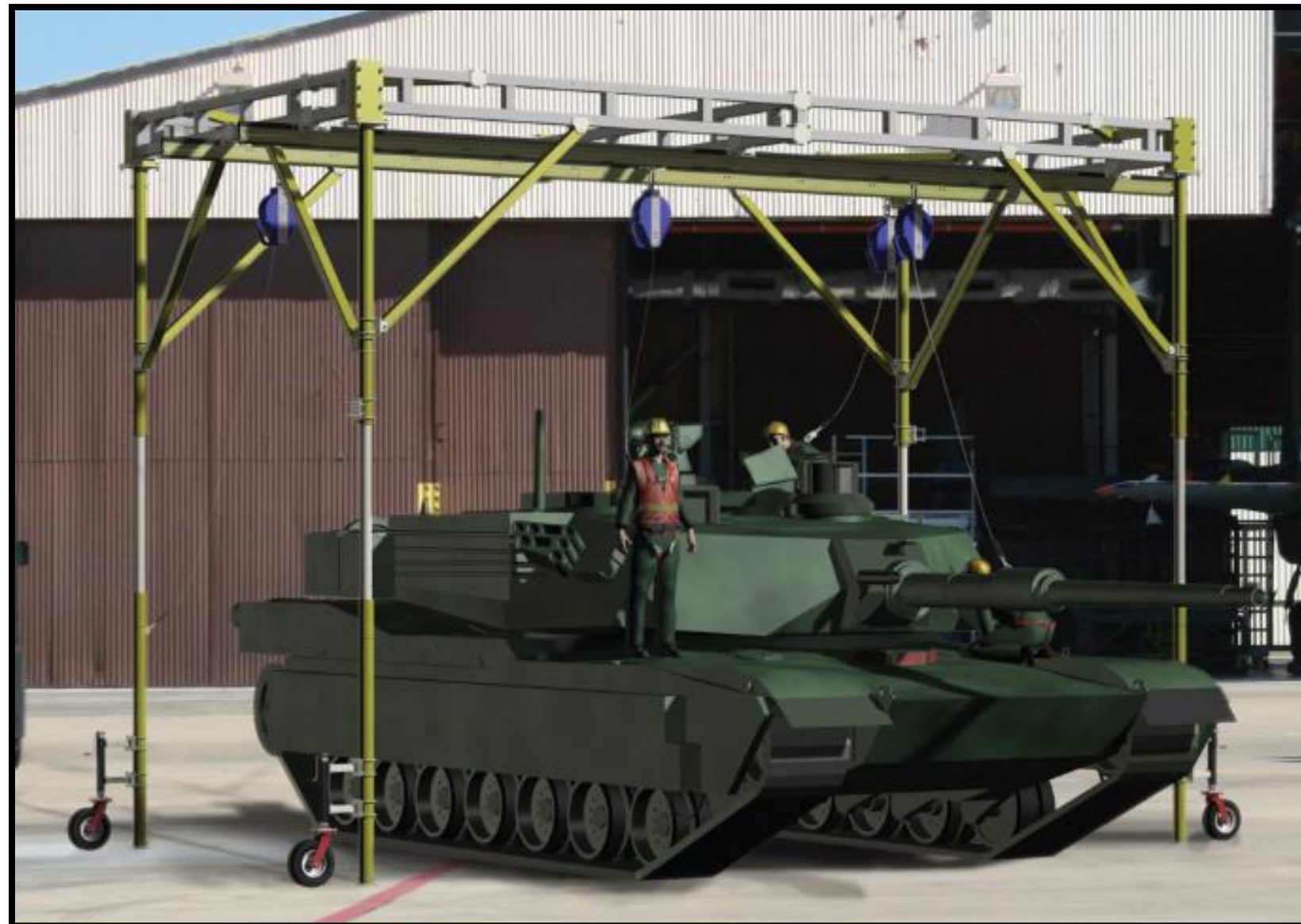
SISTEMA DE RIEL - MARCO EN "A"



SISTEMA DE RIEL - MARCO EN "C"



SISTEMA DE RIEL - MARCO EN CUBO



SISTEMA DE RIEL CON CONTRA PESO



SISTEMA TIPO ESCALERA







SISTEMAS DE RIEL PERSONALIZADOS



SISTEMAS DE RIEL PERSONALIZADOS



Bibliografía

-  Ministerio del Trabajo, normatividad citada dentro de la conferencia
-  OSHA <https://www.osha.gov/>
-  Capital Safety – 3M
-  Sima Ingeniería SAS



Evaluémonos






¿Preguntas?

Recuerda que POSITIVA tiene para ti:

Posipedia

<https://posipedia.com.co/> 



Cursos virtuales



Artículos



Audios



Juegos digitales



OVAS



Guías



Mailings



Videos

POR MUCHAS CONEXIONES MÁS

Andrés

Despierta todos los días seguro y feliz, porque permanece informado de las noticias y actividades nuevas en SST con su comunidad educativa Positiva Educa en WhatsApp.



1

Escanea el Código QR con tu celular.



2

Síguenos y entérate de todas las actualizaciones de nuestro Plan Nacional de Educación.



3

¡Recuerda!

El canal lo encuentras en la pestaña de Novedades de tu Whatsapp



¡SIGUENOS EN NUESTRA COMUNIDAD EDUCATIVA!



Escanea el código
QR con tu celular